



FICHA DE PRODUCTO  
DATA SHEET

ETNA

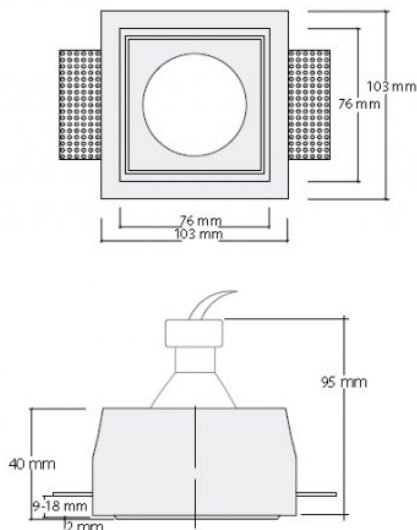


**REF.:** Etna  
**Categorías:** Downlight, Invisible  
**Catálogo:** Invisible and Integrating Lighting

**CARÁCTERÍSTICAS TÉCNICAS**

<b>Dimensiones:</b>	103 × 103 × 40 mm
<b>Portalámparas:</b>	1xGU10
<b>Bombilla:</b>	No incluida
<b>Material:</b>	Aleación especial escayola - INESPLAST
<b>Color:</b>	Blanco
<b>IP:</b>	20
<b>Medida Corte (mm):</b>	106×106
<b>Conformidad Europea:</b>	CE
<b>Clase:</b>	II, III

MEDIDAS / MEASURES



Soporte ajustable para placas de yeso (Pladur) de 9 a 18 mm de grueso.  
Aluminium brackets adjustable for plasterboard thickness from 9 to 18 mm

