



Ku 2 1027

Categorías: [Empotrable Invisible](#), [Invisible](#)

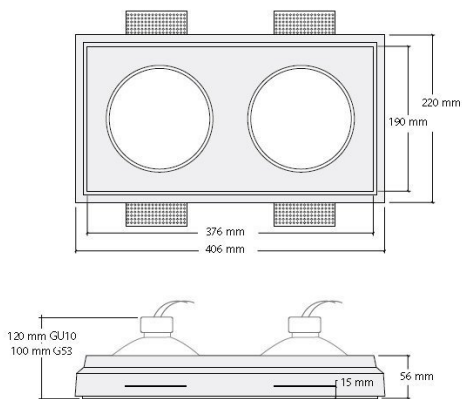
Catálogo: [Escayola Integrada Invisible](#)



CARÁCTERÍSTICAS TÉCNICAS

Dimensiones:	406 × 220 × 56 mm
Portalámparas:	2xGU10
Fuente de Luz	2xAR111 , No incluida
Material:	Aleación especial escayola - INESPLAST
Color:	Blanco
IP:	20
Medida Corte (mm):	409×223
Conformidad Europea:	CE + Rohs
Clase:	II, III
Basculante:	30°

MEDIDAS / MEASURES





DATA SHEET / FICHA PRODUCTO

ineslam[®]
ILUMINACIÓN · BARCELONA